

**Bosse** office culture

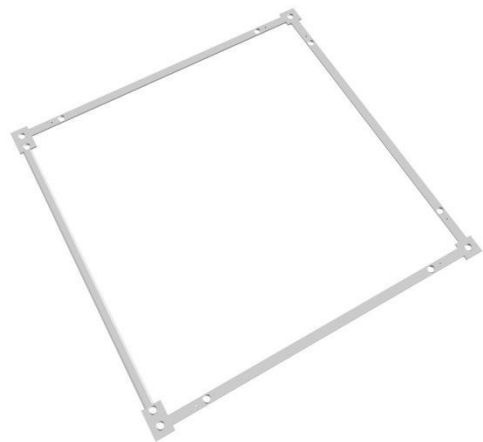
# TELEFON CUBE



made in Germany



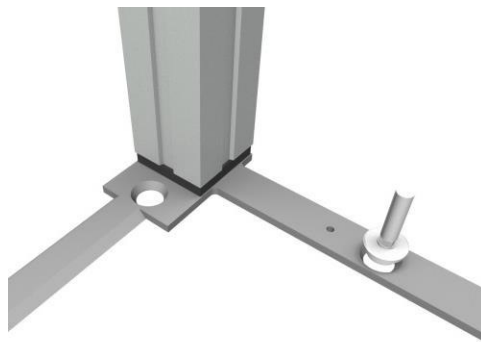
# TELEFON CUBE



Boden-Rahmen mit Aufnahme für  
Skelett und Paneelen  
(Nicht im Boden verschraubt)  
*Floor-frame with catches for  
skeleton and panels (without any  
fixation in the floor)*



Skelett auf Bodenrahmen gestellt  
*Skeleton placed on the floor frame*



Detail: Aufnahme Elementen und  
Skelett mit konische Stellfüße  
*Detail: catches for the skeleton and  
panels with cone-shaped adjuster foot*



Skelett: Pfosten und traversen  
*Skeleton: posts and beams*

# TELEFON CUBE

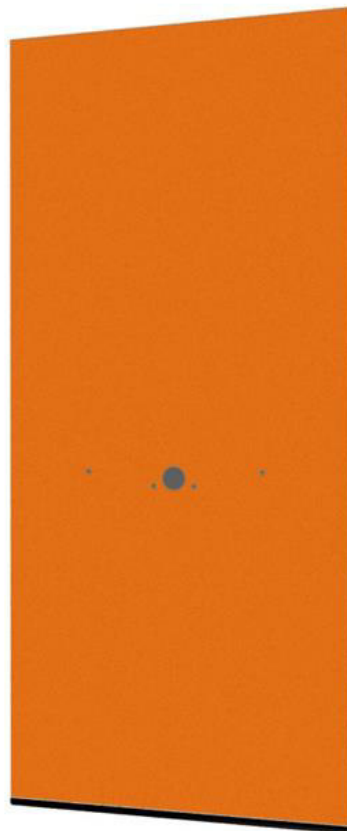
PANEEL – VARIANTEN  
*PANEL – VARIANTS*



Paneel: Akustik-Akustik  
*Panel: acoustic-acoustic*



Paneel: Glas  
*Panel: glass*



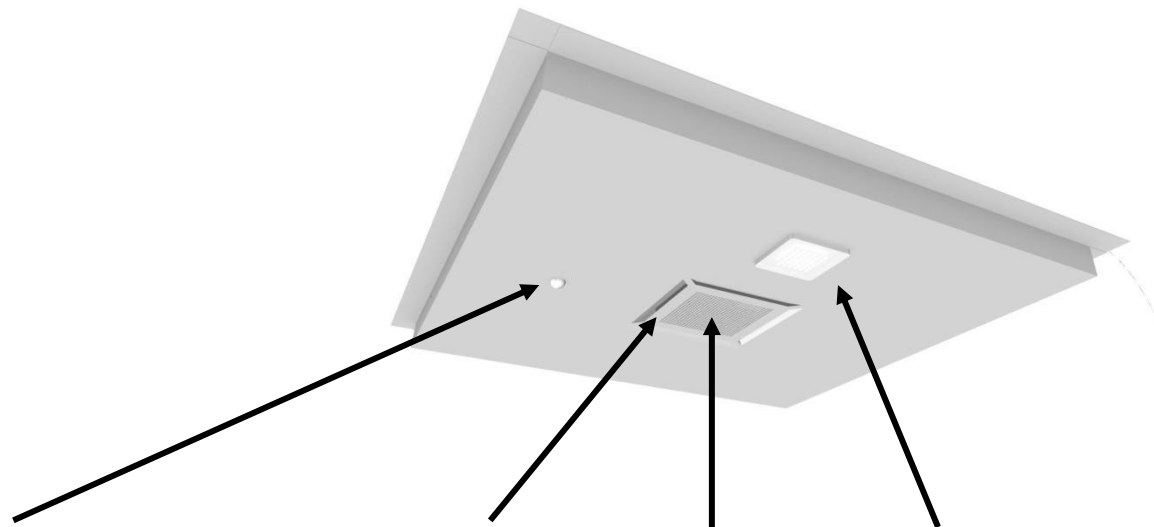
Paneel: Technik  
*Panel: technique*



Paneel: Glastürpaneel  
*Panel: glass door*

# TELEFON CUBE

DECKE MIT TECHNIK  
CEILING WITH TECHNIQUE



Anwesenheitsmelder  
*Presence detector*

Luft-Einlass (4 Seiten)  
*Air-inlet (to 4 sides)*

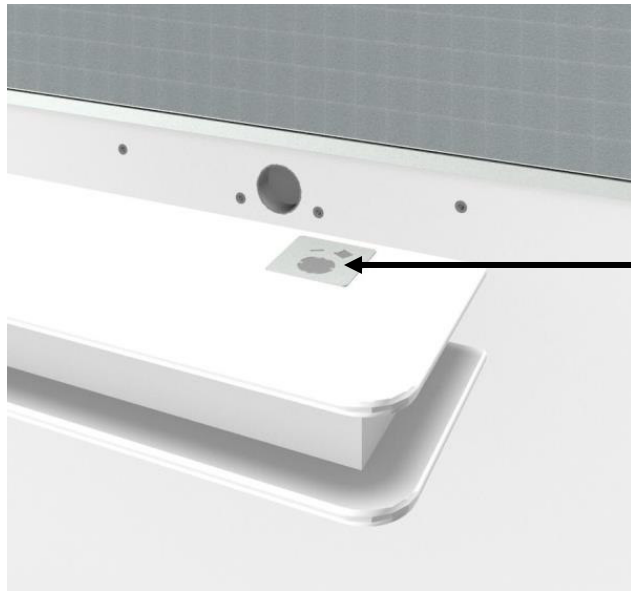
Luft-Auslass  
*Air-extraction*

LED-Leuchte  
*LED-light*



# TELEFON CUBE

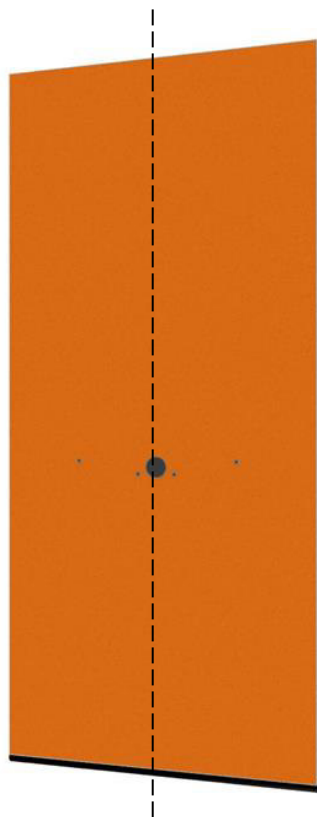
ABLAGE  
SHELF



Anschraubbare Ablage mit Netbox Point  
Shelf, to screw on the panel with Netbox Point

# TELEFON CUBE

TECHNIK-PANEEL  
TECHNIQUE PANEL



## Strom und Daten

Kabel-Durchführung von oben

**Power and data**

*Cable input from above*

## Stoff-Akustik

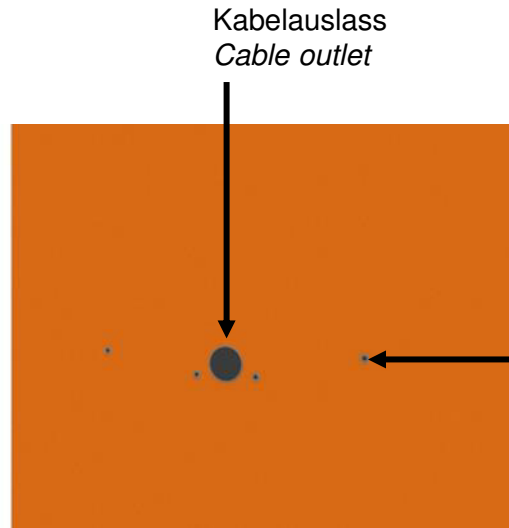
*Fabric-acoustic*

## Strom und Daten

Kabel-Durchführung von Unten

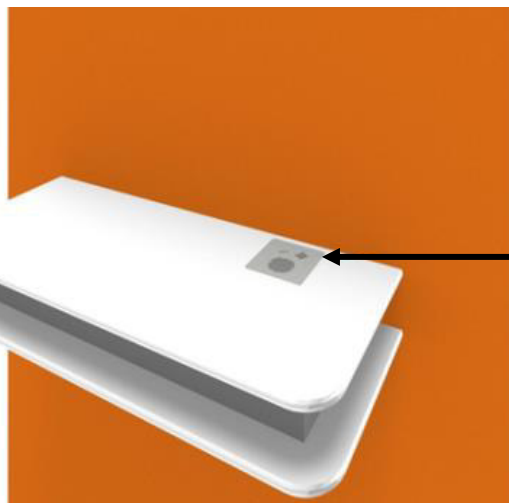
**Power and data**

*Cable input from the bottom*



Kabelauslass  
*Cable outlet*

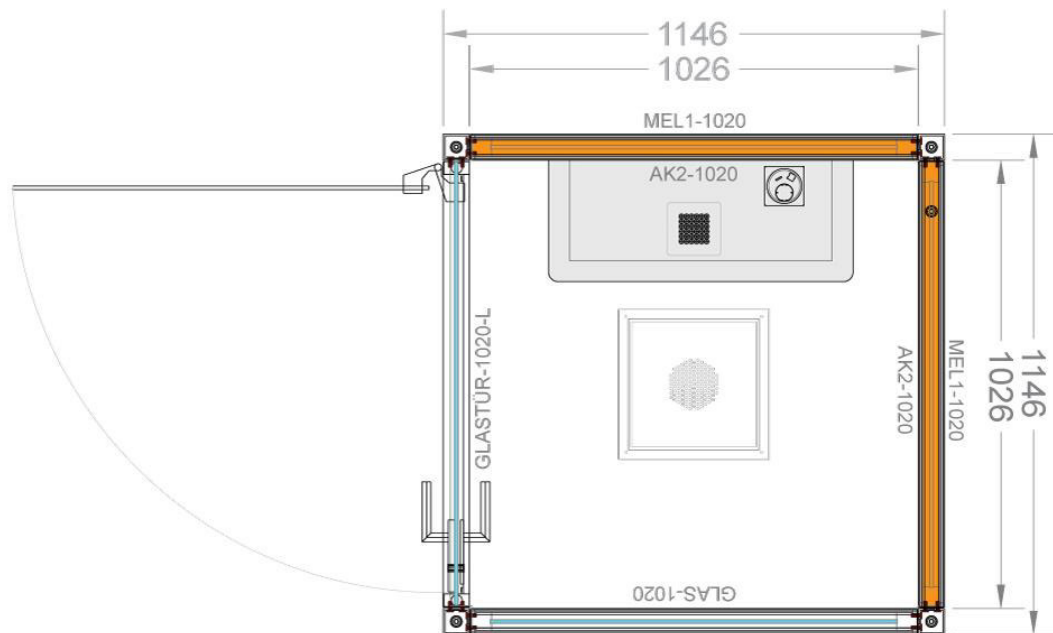
Gewindemuffen für  
Befestigung Ablage  
*Inserts for fixing  
the shelf*



Technik-Paneel  
mit Ablage  
*technique-panel  
with shelf*

# TELEFON CUBE

GRUNDRISS  
LAYOUT DIMENSION



# TELEFON CUBE

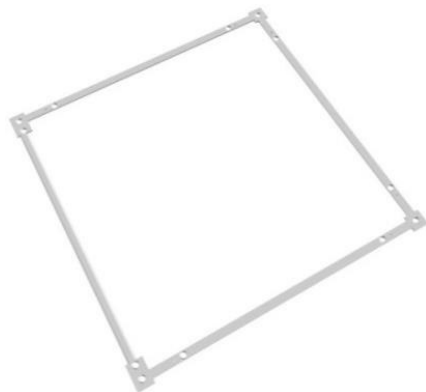
MONTAGEANLEITUNG  
INSTALLATION GUIDE





# TELEFON CUBE

## MONTAGEANLEITUNG INSTALLATION GUIDE



### SCHRITT/STEP 01

Boden-Rahmen mit Aufnahme für Skelett und Paneele platzieren (Nicht im Boden verschraubt)

*Put the floor-frame with catches for skeleton and panels in place (without any fixation on the floor)*



### SCHRITT/STEP 02

Pfosten und Traverse verschrauben

*Screw posts and beams in place*



Skelett: Pfosten und Traversen  
*Skeleton: posts and beams*

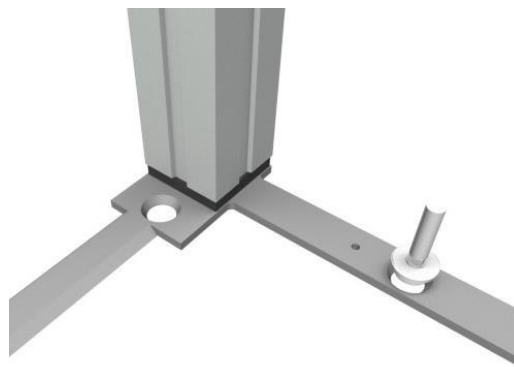
# TELEFON CUBE

## MONTAGEANLEITUNG INSTALLATION GUIDE



### SCHRITT/STEP 03

Skelett auf Bodenrahmen stellen.  
*Place the skeleton on the floor frame*

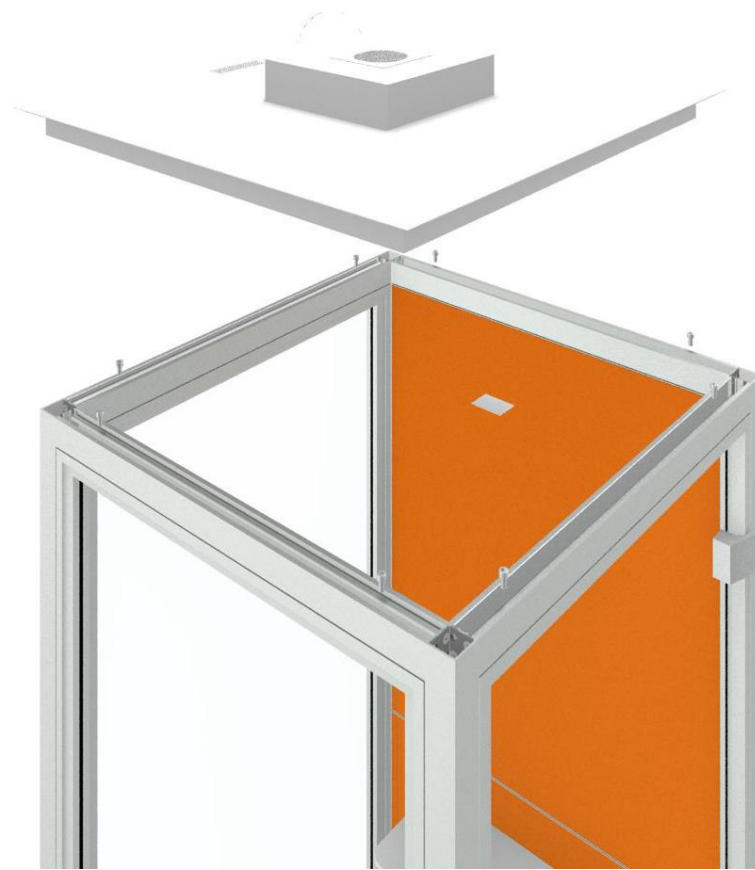


Detail: Aufnahme Elementen und Skelett mit konische Stellfüße.  
*Detail: catches for the skeleton and panels with cone-shaped adjuster foot.*



# TELEFON CUBE

MONTAGEANLEITUNG  
INSTALLATION GUIDE

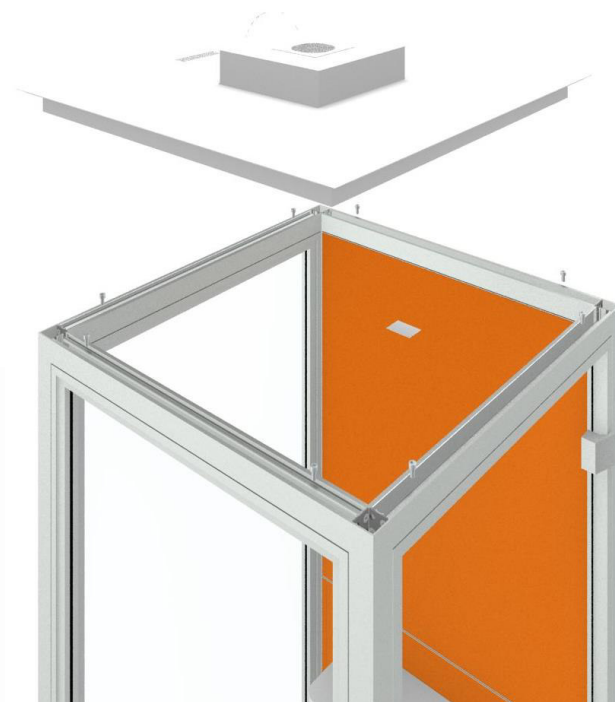
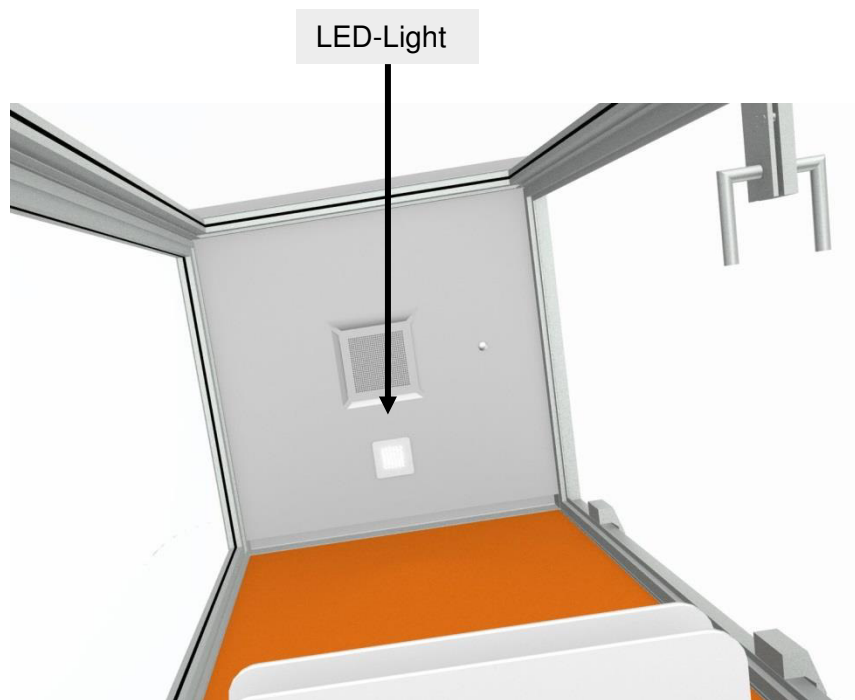


## SCHRITT/STEP 04

Paneele und Tür einhängen und von oben mit Schrauben fixieren.  
*Clip the panel and door into the skeleton and fix it with a screw from the upper side*

# TELEFON CUBE

MONTAGEANLEITUNG  
INSTALLATION GUIDE

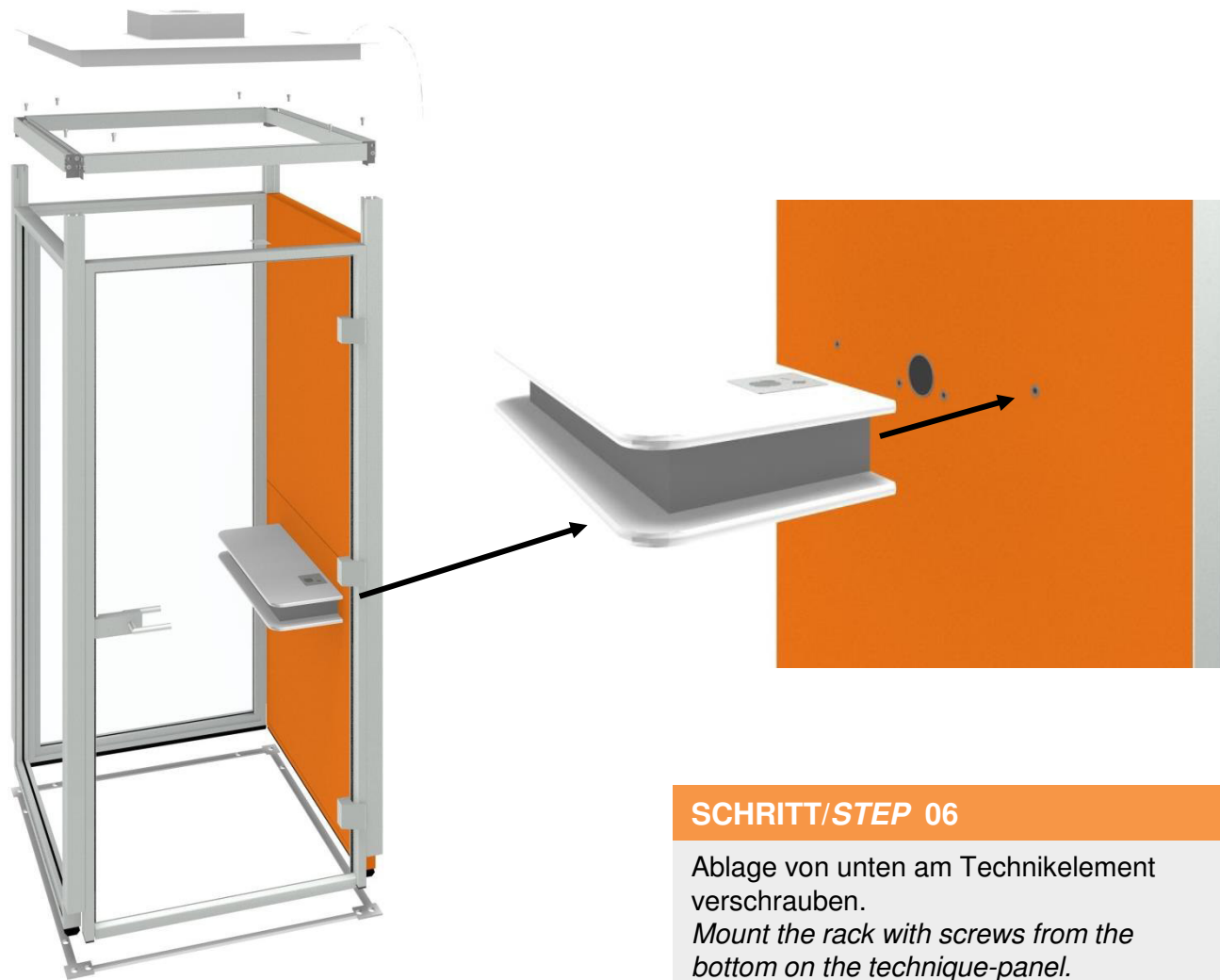


## SCHRITT/STEP 05

Deckenplatte mit Leuchte Richtung  
Technikpaneel auflegen.  
*Hang up the Ceiling panel on top of the  
Cube in the direction of the LED light*

# TELEFON CUBE

MONTAGEANLEITUNG  
INSTALLATION GUIDE



## SCHRITT/STEP 06

Ablage von unten am Technikelement  
verschrauben.

*Mount the rack with screws from the  
bottom on the technique-panel.*

# TELEFON CUBE

MONTAGEANLEITUNG  
INSTALLATION GUIDE



**SCHRITT/STEP 07**

An das Stromnetz anschließen.  
*Connect on powersupply*

# TELEFON CUBE



# TELEFON CUBE

